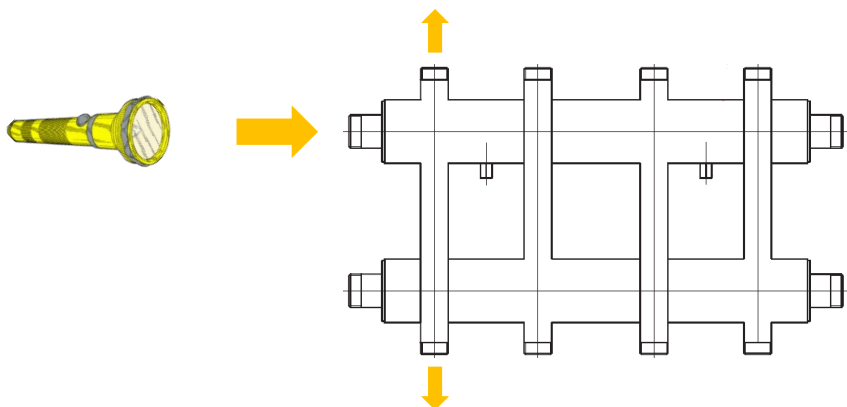
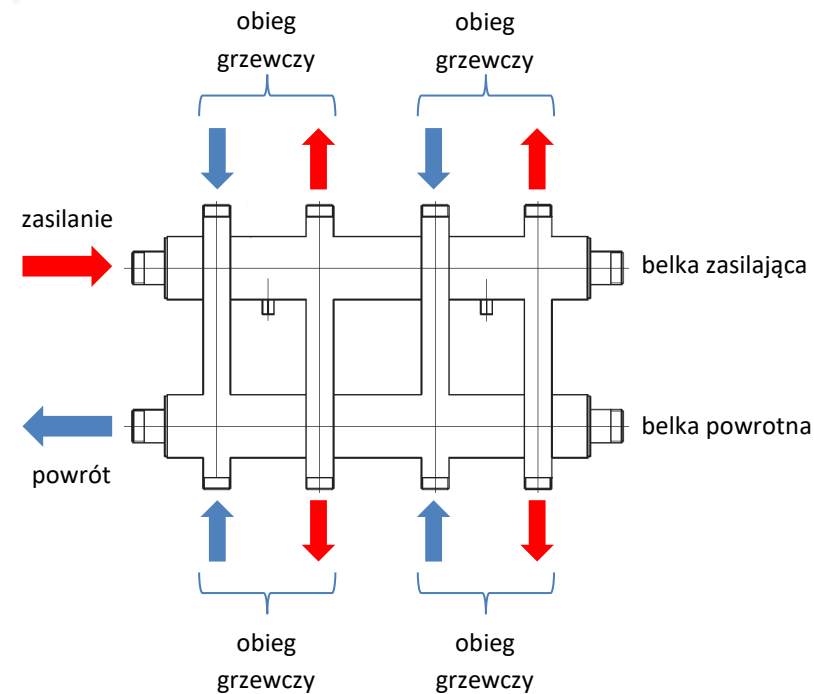
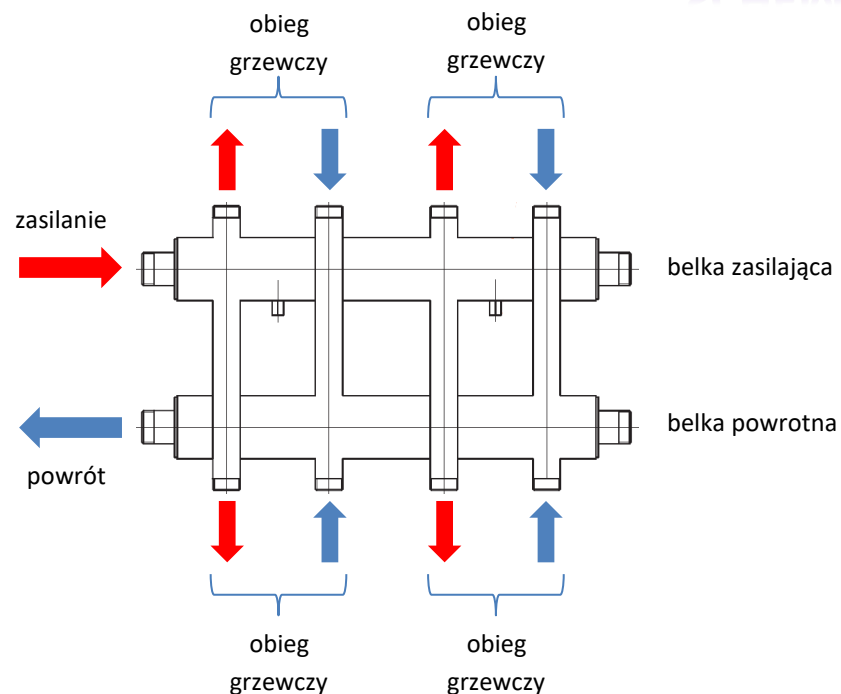


## Kolektory hydrauliczne TermoJet

z wyjściami w górę i dół

### SCHEMAT MONTAŻU



Aby w prosty sposób sprawdzić, z której strony znajduje się zasilanie obiegu grzewczego należy wykorzystując mocne źródło światła (np.: latarkę), w zaciemnionym pomieszczeniu, doświetlić otwór belki zasilającej. Linia zasilania znajduje się tam, gdzie wyraźnie widać odbite promienie światła na wyjściach obiegu grzewczego.